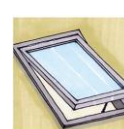


# AUTOMATYKA BRAM



## CENNIK

ważny od dnia 04.07.2011 r.

**KM Service Sp. z o.o.**  
60-591 Poznań, ul. Miodowa 12

Tel. 61 8233 450, Fax 61 8233 411  
[www.kmservice.pl](http://www.kmservice.pl), e-mail: [kmservice@kmservice.pl](mailto:kmservice@kmservice.pl)

## SPIS TREŚCI

<b>NAPĘDY DO BRAM SKRZYDŁOWYCH</b>		<b>Str.</b>
RAIDER2000		3
RAIDER2500		4
RAIDER ONE		5
SKIPPER		6
ZT 44 / ZT 40		7
ZT 71 / ZT 72		8
EM 73		9
<b>NAPĘDY DO BRAM PRZESUWNYCH</b>		<b>Str.</b>
ONDA 424		10
ONDA 800/801		11
ONDA 2001		12
AT 80		13
AT 88T		14
<b>NAPĘDY DO BRAM GARAŻOWYCH</b>		<b>Str.</b>
APRIBOX 600 / 800 / 700 / 1200		15
<b>ZAPORY DROGOWE</b>		<b>Str.</b>
ZT 64		16
ZT 60		17
HARRIER		18
PATROL		19
<b>SILNIKI DO ROLET I MARKIZ</b>		<b>Str.</b>
RAVOLUX		20
<b>NAPĘDY DO OKIEN</b>		<b>Str.</b>
O2M		21
VARIA		22
ST450		23
APRILINEARE		24
OVER / OVER PLUS		25
<b>AKCESORIA</b>		<b>Str.</b>
STEROWNIKI, DROGA RADIOWA, ELEMENTY BEZPIECZEŃSTWA I SYGNALIZACJI		26

**Informacje wstępne:**

Firma MIWI-URMET Sp. z o. o. jest polsko-włoską spółką produkcyjno-handlową, prowadzącą działalność na polskim rynku od 1991 r. Do grupy URMET należy włoski producent automatyki bramowej – APRIMATIC. Od 2007 roku jesteśmy wyłącznym importerem i przedstawicielem na Polskę firmy APRIMATIC.

Oferta handlowa naszej firmy zawiera analogowe i cyfrowe systemy domofonowe, videodomofonowe, kontroli dostępu, CCTV, systemy alarmowe oraz automatykę do bram, okien i drzwi. Urządzenia posiadają niezbędne certyfikaty i atesty oraz szczegółowe instrukcje montażu i użytkowania.

Na wszystkie sprzedane urządzenia APRIMATIC udzielamy 24 miesięcznej gwarancji (60 miesięcznej na silniki do rolet i markiz). Urządzenia URMET i APRIMATIC charakteryzują się doskonałą jakością oraz niezawodnością działania, co zostało potwierdzone certyfikatem ISO 9000.

**Poszukujemy dystrybutorów na rynku Polskim. Zapraszamy do współpracy!**

**Podstawowe informacje:**

W skład każdego zestawu wchodzi:

- 2 siłowniki do bramy skrzydłowej lub 1 napęd do bramy przesuwnej
- sterownik z wbudowanym odbiornikiem radiowym 433,92 Mhz
- TR2 - pilot 2-kanalowy 433,92 Mhz
- ER4-N - fotokomórki
- ANT 433 – antena 433,92 Mhz

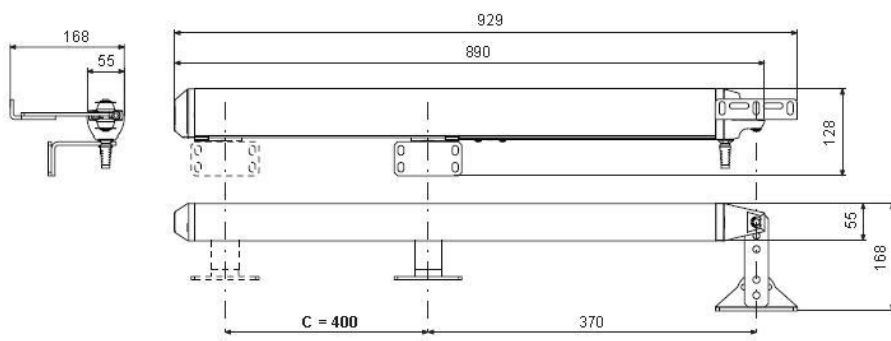
W skład każdego kompletu wchodzi:

- 2 siłowniki do bramy skrzydłowej lub 1 napęd do bramy przesuwnej
- sterownik bez odbiornika

# NAPĘDY DO BRAMY SKRZYDŁOWEJ RAIDER 2000

Kod	Opis	Cena PLN
41027/801	Zestaw RAIDER 2000	2 049,00
41027/802	Komplet RAIDER 2000 (2 siłowniki + sterowanie)	1 799,00
41027/001	Siłownik RAIDER 2000	779,00

## DANE TECHNICZNE:



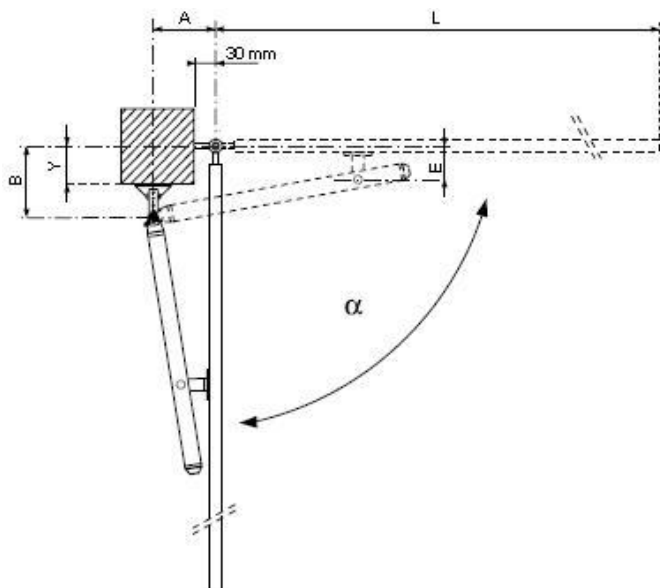
Zasilanie	24 V DC
Konstrukcja	Elektromechaniczny
Prąd	5 A
Moc	100 W
Skok	400 mm
Siła	2000 N
Czas otw.	25 sek.
Cykle/dzień	50
Waga sk.	400 (250) kg*
Dł. skrzydła	<b>2.0 (3.0) m*</b>
Kl. ochrony	IP 44

## AKCESORIA:

Kod	Opis	Cena PLN
41600/011	Sterowanie RSK24 do RAIDER2000 (w obudowie z transformatorem bez odbiornika PL-ECO)	659,00
41702/003	Zestaw baterii zasilania awaryjnego	279,00
41080/008	Zamek elektromagnetyczny ES3	299,00
41080/005	Wkładka cylindryczna CL1 zamka	59,00
41903/002	Pilot TR2 433 MHz 2-kanalowy	75,00
41903/004	Pilot TR4 433 MHz 4-kanalowy	79,00
41923/009	UNICO 433,92 MHz odbiornik	259,00
41812/001	Para fotokomórek ER4-N	145,00
41812/050	CAL słupek aluminiowy do fotokomórek ER4-N	109,00
41840/006	ET2-N lampa sygnalizacyjna 24V	139,00
41929/003	Antena 433 MHz do lamp ET	65,00

Pozostałe akcesoria - strona 26

## MONTAŻ:



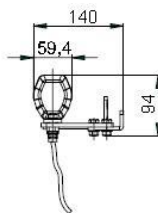
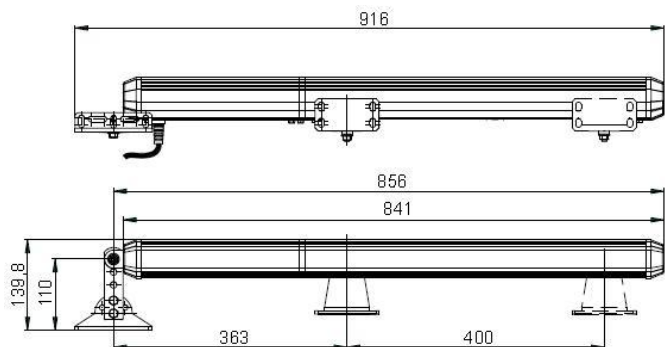
		A (mm)							
		70		100		130		150 - 190	
B (mm)	α	Y MAX	α	Y MAX	α	Y MAX	α	Y MAX	
	90	100*	10*	110°	10	120°	10	115**	10*
	120	95°	30	100°	30	105°	30	100°	30
	150	95°	70	90°	70	90°	70		
	170	90**	100*	90°	100				
200	90**	120*	*not recommended						

Recommended measurements

## NAPĘDY DO BRAMY SKRZYDŁOWEJ RAIDER 2500

Kod	Opis	Cena PLN
41026/801	Zestaw RAIDER 2500	2 249,00
41026/802	Komplet RAIDER 2500 (2 siłowniki + sterowanie)	1 999,00
41026/001	Siłownik RAIDER 2500	849,00

### DANE TECHNICZNE:



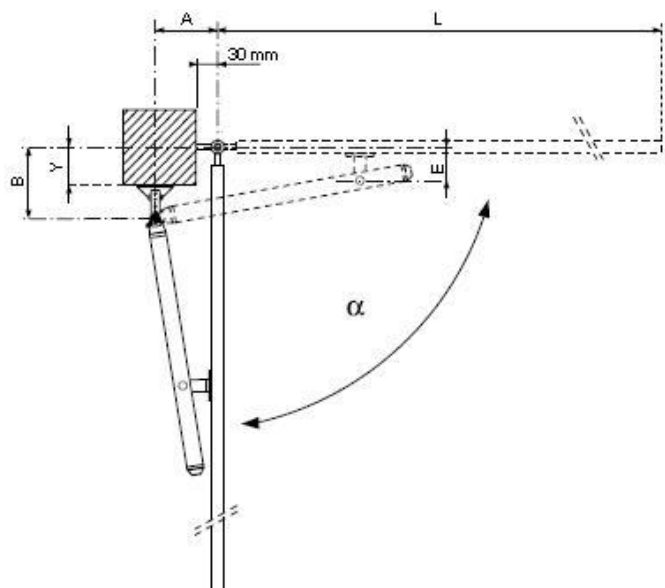
Zasilanie	24 V DC
Konstrukcja	Elektromechaniczny
Prąd	5 A
Moc	100 W
Skok	400 mm
Siła	2500 N
Czas otw.	25 sek.
Cykle/dzień	50
Waga sk.	500 (300) kg*
Dł. skrzydła	<b>2.0 (3.0) m*</b>
Kl. ochrony	IP 44

### AKCESORIA:

Kod	Opis	Cena PLN
41600/013	Sterowanie RSK24 do RAIDER2500 (w obudowie z transformatorem bez odbiornika PL-ECO)	659,00
41702/003	Zestaw baterii zasilania awaryjnego	279,00
41080/008	Zamek elektromagnetyczny ES3	299,00
41080/005	Wkładka cylindryczna CL1 zamka	59,00
41903/002	Pilot TR2 433 MHz 2-kanałowy	75,00
41903/004	Pilot TR4 433 MHz 4-kanałowy	79,00
41923/009	UNICO 433,92 MHz odbiornik	259,00
41812/001	Para fotokomórek ER4-N	145,00
41812/050	CAL słupek aluminiowy do fotokomórek ER4-N	109,00
41840/006	ET2-N lampa sygnalizacyjna 24V	139,00
41929/003	Antena 433 MHz do lamp ET	65,00

Pozostałe akcesoria - strona 26

### MONTAŻ:



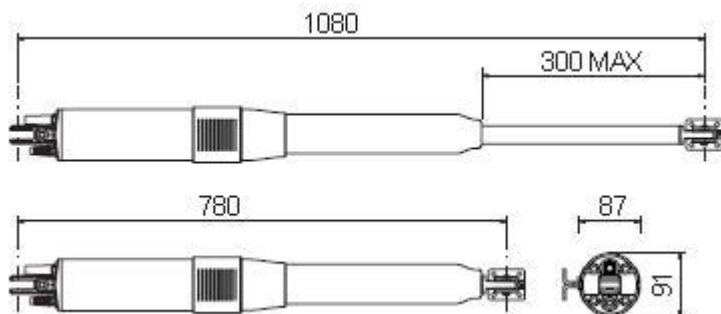
		A (mm)							
		70		100		130		150 - 190	
		$\alpha$	Y MAX	$\alpha$	Y MAX	$\alpha$	Y MAX	$\alpha$	Y MAX
B (mm)	90	100**	10*	110°	10	120°	10	115**	10*
	120	95°	30	100°	30	105°	30	100°	30
	150	95°	70	90°	70	90°	70		
	170	90**	100*	90°	100				
	200	90**	120*	*not recommended					

Recommended measurements

# NAPĘDY DO BRAMY SKRZYDŁOWEJ RAIDER ONE

Kod	Opis	Cena PLN
41024/804	Zestaw RAIDER ONE SMT	2 999,00
41024/805	Komplet RAIDER ONE SMT (2 siłowniki + sterowanie)	2 649,00
41024/002	Siłownik RAIDER ONE SMT	1 099,00

## DANE TECHNICZNE:



Zasilanie	24 V DC
Konstrukcja	Elektromechaniczny
Prąd	7 A
Moc	120 W
Skok	300 mm
Siła	2500 N
Czas otw.	15 sek.
Cykle/dzień	500
Waga sk.	600 (400) kg*
Dł. skrzydła	<b>2.0 (3.0) m*</b>
Kl. ochrony	IP 44

## AKCESORIA:

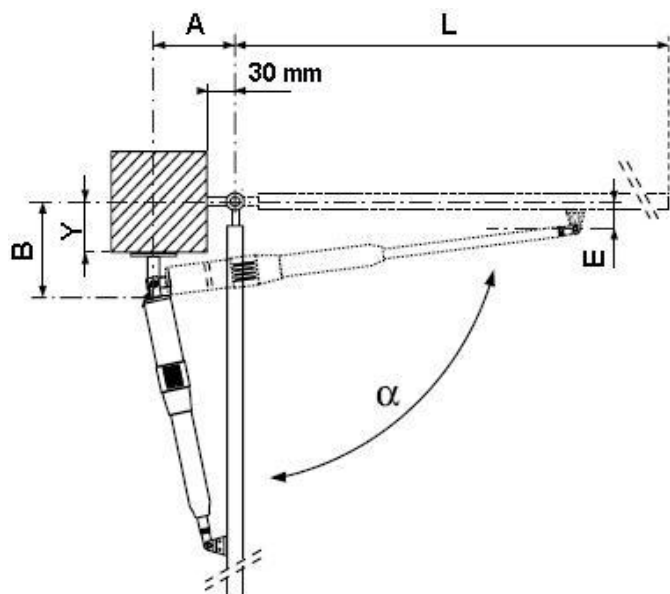
Kod	Opis	Cena PLN
41600/010	Sterowanie RSK24 SMT (bez odbiornika PL-ECO)	849,00
41702/003	Zestaw baterii zasilania awaryjnego	279,00
41080/008	Zamek elektromagnetyczny ES3	299,00
41080/005	Wkładka cylindryczna CL1 zamka	59,00
41903/002	Pilot TR2 433 MHz 2-kanalowy	75,00
41903/004	Pilot TR4 433 MHz 4-kanalowy	79,00
41923/009	UNICO 433,92 MHz odbiornik	259,00
41812/001	Para fotokomórek ER4-N	145,00
41812/050	CAL słupek aluminiowy do fotokomórek ER4-N	109,00
41840/006	ET2-N lampa sygnalizacyjna 24V	139,00
41929/003	Antena 433 MHz do lamp ET	65,00

Pozostałe akcesoria - strona 26

## CZĘŚCI ZAMIENNE:

Kod	Opis	Cena PLN
41020/110	Ośłona śruby z uchwytem do skrzydła bramy RAIDER ONE SMT	134,00
41024/111	Tyłne mocowanie RAIDER ONE - kpl. 2 szt	34,00

## MONTAŻ:



		A (mm)							
		70		100		130		150	
		Y MAX	Y MAX	Y MAX	Y MAX	Y MAX	Y MAX	Y MAX	
B (mm)	90	100*	10*	110	10	120	10	115*	10*
	120	95	30	100	30	105	30	100	30
	150	95	70	90	70	90	70		
	170	90*	100*	90	100				
	200	90*	120*						

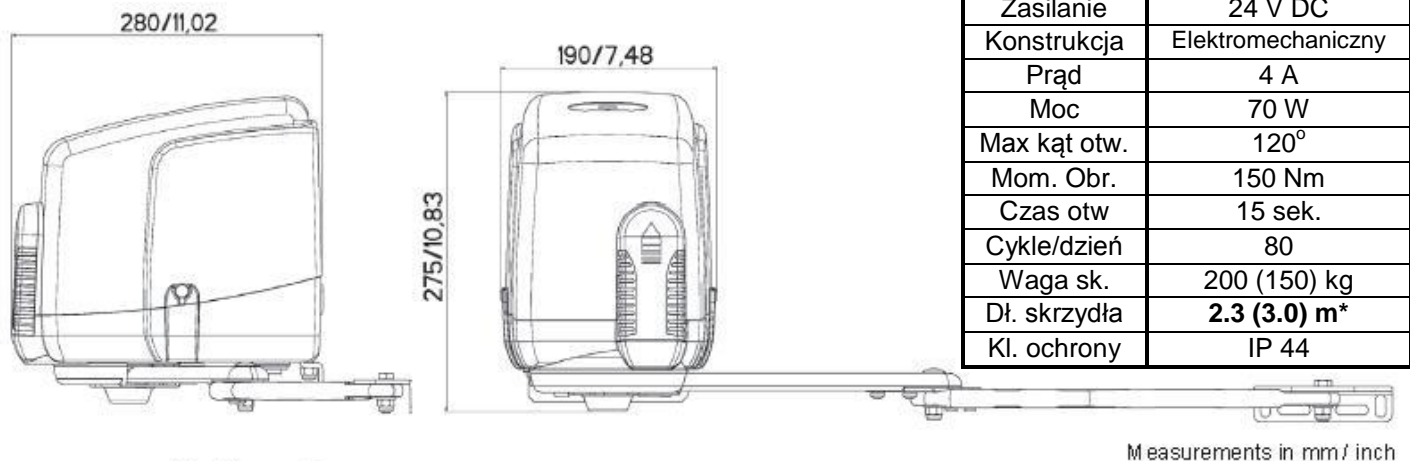
← Recommended measurement

\*not recommended

## NAPĘDY DO BRAMY SKRZYDŁOWEJ SKIPPER

Kod	Opis	Cena PLN
41022/802	Zestaw SKIPPER	3 099,00
41022/001	Siłownik SKIPPER (ze sterowaniem i odbiornikiem)	1 899,00
41022/002	Siłownik SKIPPER SLAVE (bez sterowania)	1 499,00

### DANE TECHNICZNE:



### AKCESORIA:

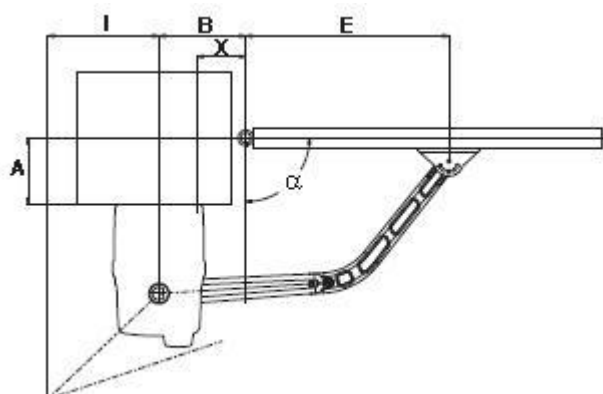
Kod	Opis	Cena PLN
41022/050	Długie ramię SKIPPER 550+550 mm	369,00
41702/003	Zestaw baterii zasilania awaryjnego	279,00
41080/008	Zamek elektromagnetyczny ES3	299,00
41080/005	Wkładka cylindryczna CL1 zamka ES3	59,00
41903/002	Pilot TR2 433 MHz 2-kanalowy	75,00
41923/009	UNICO 433,92 MHz odbiornik	259,00
41812/001	Para fotokomórek ER4-N	145,00
41812/050	CAL słupek aluminiowy do fotokomórek ER4-N	109,00
41840/006	ET2-N lampa sygnalizacyjna 24V	139,00
41929/003	Antena 433 MHz do lamp ET	65,00

Pozostałe akcesoria - strona 26

### CZĘŚCI ZAMIENNE:

Kod	Opis	Cena PLN
41600/112	Płytki sterowania RSK24 RAIDER/SKIPPER (bez odbiornika PL-ECO)	459,00
41022/102	Ramię siłownika SKIPPER z przednim mocowaniem do skrzydła bramy	272,00
41022/103	Pokrywa napędu SKIPPER	179,00
41022/106	Odblokowanie SKIPPER	28,00

### MONTAŻ:

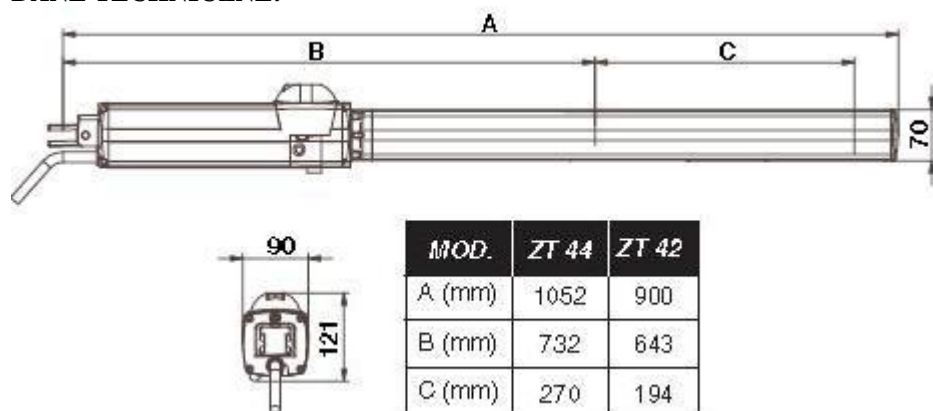


$\alpha^\circ$	A max	X	E	I	T sec
90	160	60	425	300	18,2
90	175	70	405	270	17,2
90	220	80	368	70	12,7
90	225	90	355	-	11,5
95	0	70	470	295	15,9
100	0	90	450	307	16,1
105	0	120	420	315	16,3
110	0	150	390	320	16,5

# NAPĘDY DO BRAMY SKRZYDŁOWEJ ZT 44 / ZT 40

Kod	Opis	Cena PLN
41009/802	Zestaw ZT 44	3 999,00
41009/007	Siłownik ZT 44 B RF (z blokadą w poz. zamkniętej i otwartej)	1 699,00
41007/018	Siłownik ZT 40 7M B RF (z blokadą w poz. zamkniętej i otwartej)	2 599,00

## DANE TECHNICZNE:



Zasilanie	230 V
Konstrukcja	Hydrauliczny
Prąd	1.8 A
Moc	250 W
Max kąt otw.	275 mm
Mom. Obr.	3850 N
Czas otw	20 sek.
Cykle/dzień	800
Waga sk.	800 kg
Dł. skrzydła	<b>4.0 m</b>
Kl. ochrony	IP 55

## AKCESORIA:

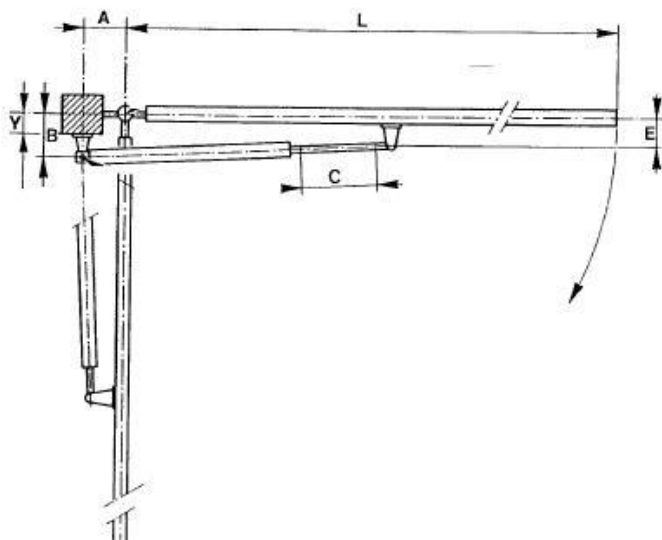
Kod	Opis	Cena PLN
41605/005	Sterowanie T1E (siłowniki 230VAC)	479,00
41605/004	Sterowanie T11 z odb. radiowym (siłowniki 230VAC)	659,00
41080/008	Zamek elektromagnetyczny ES3	299,00
41080/005	Wkładka cylindryczna CL1 zamka ES3	59,00
41903/002	Pilot TR2 433 MHz 2-kanałowy	75,00
41923/009	UNICO 433,92 MHz odbiornik	259,00
41812/001	Para fotokomórek ER4-N	145,00
41812/050	CAL słupek aluminiowy do fotokomórek ER4-N	109,00
41840/006	ET2-N lampa sygnalizacyjna 24V	139,00
41929/003	Antena 433 MHz do lamp ET	65,00

Pozostałe akcesoria - strona 26

## CZĘŚCI ZAMIENNE:

Kod	Opis	Cena PLN
41007/100	Mocowanie przednie (do skrzydła bramy) siłownika ZT 40/44	37,00
41007/105	Zawór odpowietrznika do siłownika ZT 40/44	32,00
41007/140	Przegub kulowy - mocowanie do skrzydła bramy siłownika ZT 44	105,00
41007/167	Obudowa siłownika ZT40-44	106,00
41002/116	Przewód zasilający ze złączem do siłowników hydraulicznych ZT 44	89,00
41700/013	Olej hydrauliczny APRIMOIL HC13	39,00

## MONTAŻ:

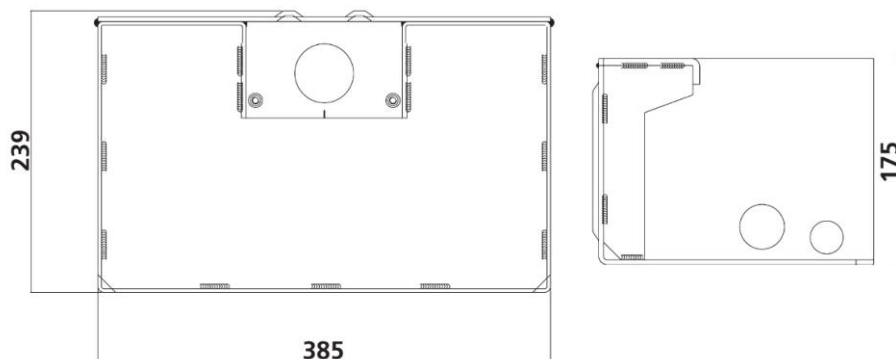


QUOTE IN MILLIMETRI					
	L	A	B	C	Y Max.
<b>ZT 44</b>	1200 ÷ 4000	130	140	275	90
<b>ZT 42</b>	1200	90	100	190	40

## NAPĘDY DO BRAMY SKRZYDŁOWEJ ZT 71 - ZT 72

Kod	Opis	Cena PLN
41056/002	Siłownik ZT 71B5 (spowolnienia i blokada hydrauliczna dla otwierania i zamykania), kąt 110 st.	3 499,00
41056/004	Siłownik ZT 71SF5 (spowolnienia dla otwierania i zamykania), kąt 110 st.	3 399,00
41057/002	Siłownik ZT 72B5 (spowolnienia i blokada hydrauliczna dla otwierania i zamykania), kąt 200 st.	3 969,00
41057/004	Siłownik ZT 72SF5 (spowolnienia dla otwierania i zamykania), kąt 200 st.	3 819,00

### DANE TECHNICZNE:



Zasilanie	230 V
Konstrukcja	Hydrauliczny
Prąd	1.8 A
Moc	250 W
Max kąt otw.	275 mm
Mom. Obr.	3850 N
Czas otw	20 sek.
Cykle/dzień	800
Waga sk.	800 kg
Dł. skrzydła	<b>4.0 m</b>
Kl. ochrony	IP 55

### AKCESORIA:

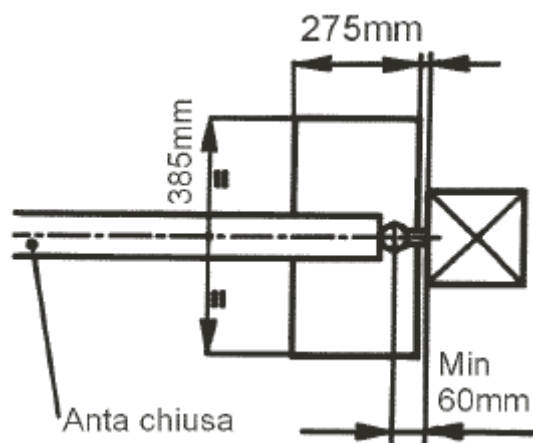
Kod	Opis	Cena PLN
41056/051	Obudowa podziemna CIA171	725,00
41056/052	Rozblokowanie ZT71/72	65,00
41056/053	Rozblokowanie z zewnątrz ZT71/72	145,00
41605/005	Sterowanie T1E (siłowniki 230VAC)	479,00
41605/004	Sterowanie T11 z odb. radiowym (siłowniki 230VAC)	659,00
41080/008	Zamek elektromagnetyczny ES3	299,00
41080/005	Wkładka cylindryczna CL1 zamka ES3	59,00
41903/002	Pilot TR2 433 MHz 2-kanałowy	75,00
41923/009	UNICO 433,92 MHz odbiornik	259,00
41812/001	Para fotokomórek ER4-N	145,00
41812/050	CAL słupek aluminiowy do fotokomórek ER4-N	109,00
41840/006	ET2-N lampa sygnalizacyjna 24V	139,00
41929/003	Antena 433 MHz do lamp ET	65,00

Pozostałe akcesoria - strona 26

### CZĘŚCI ZAMIENNE:

Kod	Opis	Cena PLN
41700/013	Olej hydrauliczny APRIMOIL HC13	39,00

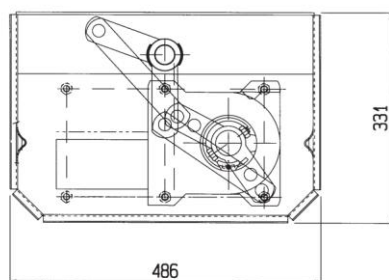
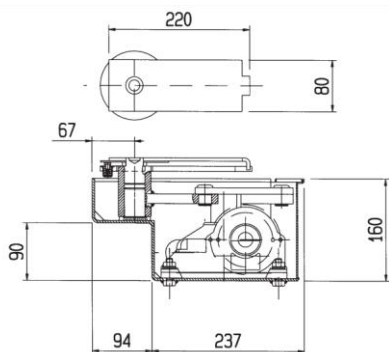
### MONTAŻ:



# NAPĘDY DO BRAMY SKRZYDŁOWEJ EM 73N

Kod	Opis	Cena PLN
41060/001	Siłownik EM 73N (elektromechaniczny 24V DC)	1 459,00

## DANE TECHNICZNE:



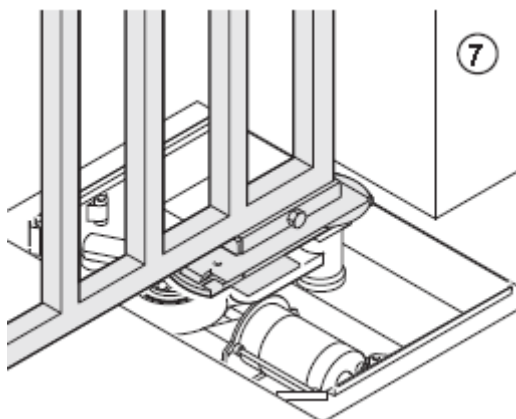
Zasilanie	24 V
Konstrukcja	Elektromech.
Prąd	10 A
Moc	200 W
Max kąt otw.	110°, 140°, 180°
Mom. Obr.	280 N
Czas otw	20 sek.
Cykle/dzień	50
Waga sk.	400 (200) kg*
Dł. skrzydła	<b>1.8 (3.5) m*</b>
Kl. ochrony	IP 67

## AKCESORIA:

Kod	Opis	Cena PLN
41060/051	Obudowa podziemna CIA173	799,00
41060/052	Odblokowanie SB 73 dla EM 73N	199,00
41060/053	Zestaw otwarcia skrzydła do kąta 140 stopni (dla EM 73N)	289,00
41060/054	Zestaw otwarcia skrzydła do kąta 180°	499,00
41600/001	Sterowanie T4-POWER	899,00
41060/055	Zestaw spowalniający na 1 skrzydło EM73-N	229,00
41060/056	Zestaw spowalniający na 2 skrzydło EM73-N	129,00
41060/050	Podparcie skrzydła bramy	39,00
41080/008	Zamek elektromagnetyczny ES3	299,00
41080/005	Wkładka cylindryczna CL1 zamka ES3	59,00
41903/002	Pilot TR2 433 MHz 2-kanalowy	75,00
41923/009	UNICO 433,92 MHz odbiornik	259,00
41812/001	Para fotokomórek ER4-N	145,00
41812/050	CAL słupek aluminiowy do fotokomórek ER4-N	109,00
41840/006	ET2-N lampa sygnalizacyjna 24V	139,00
41929/003	Antena 433 MHz do lamp ET	65,00

Pozostałe akcesoria - strona 26

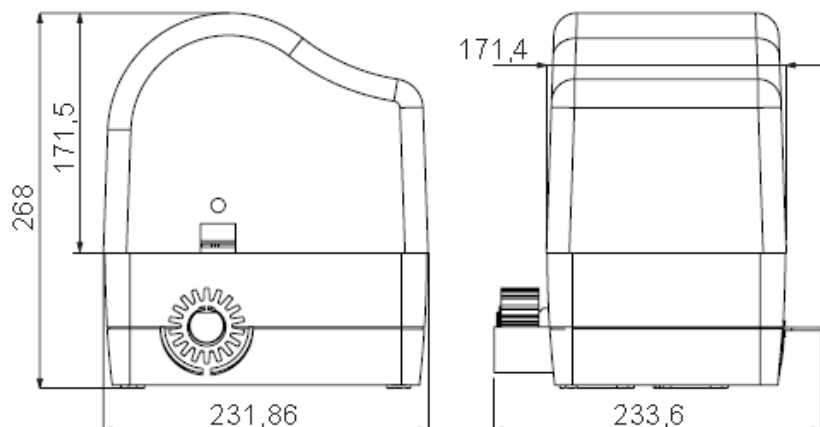
## MONTAŻ:



## NAPĘDY DO BRAMY PRZESUWNEJ ONDA 424

Kod	Opis	Cena
41101/802	Zestaw ONDA 424	1 499,00

### DANE TECHNICZNE:



Zasilanie	230 VAC - 50Hz
Zasilanie silnika	24 V DC
Prąd	4,2 A
Moc	80 W
Max siła ciągu	450 N
Max prędkość liniowa	10 m/min
Cykle/dzień	100
Waga sk.	400 kg
Kl. ochrony	IP 44

### AKCESORIA:

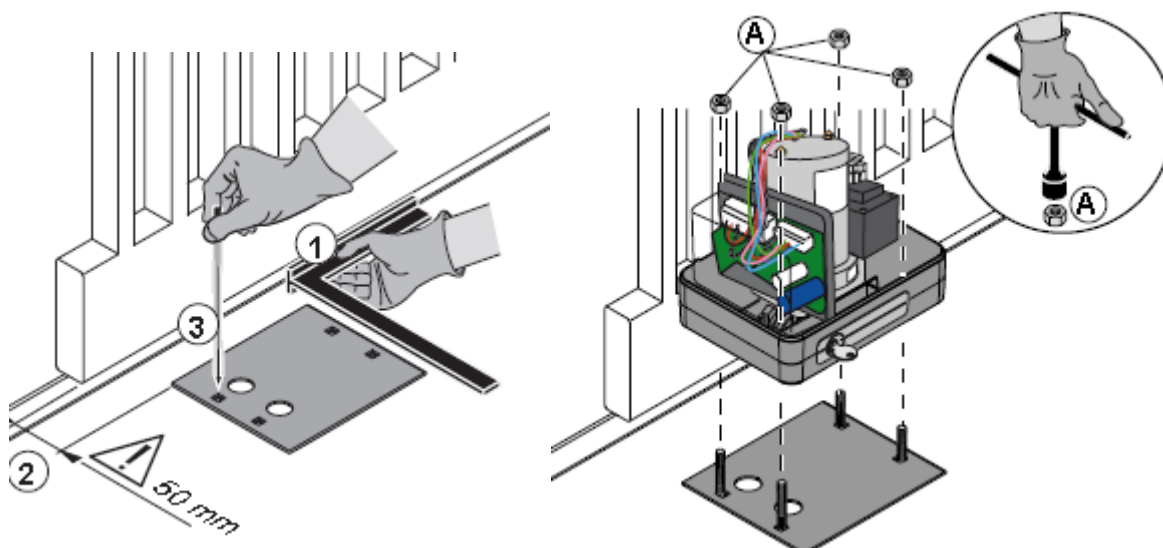
Kod	Opis	Cena PLN
41180/052	Listwa zębata plastikowa z rdzeniem stalowym - 5m	215,00
41000/000	Listwa zębata stalowa szer.10 mm, dł. 1m z zamkiem	42,00
41100/050	Karta ładowania akumulatorów	85,00
41102/050	Akumulatory	219,00
41903/002	Pilot TR2 433 MHz 2-kanałowy	75,00
41923/009	UNICO 433,92 MHz odbiornik	259,00
41812/001	Para fotokomórek ER4-N	145,00
41812/050	CAL słupek aluminiowy do fotokomórek ER4-N	109,00
41840/006	ET2-N lampa sygnalizacyjna 24V	139,00
41929/003	Antena 433 MHz do lamp ET	65,00

Pozostałe akcesoria - strona 26

### CZĘŚCI ZAMIENNE:

Kod	Opis	Cena PLN
41101/104	Sterowanie ONDA 424	559,00
41101/105	Wyłącznik krańcowy do ONDA 424	216,00
41101/108	Pokrywa napędu ONDA 424	98,00

### MONTAŻ:

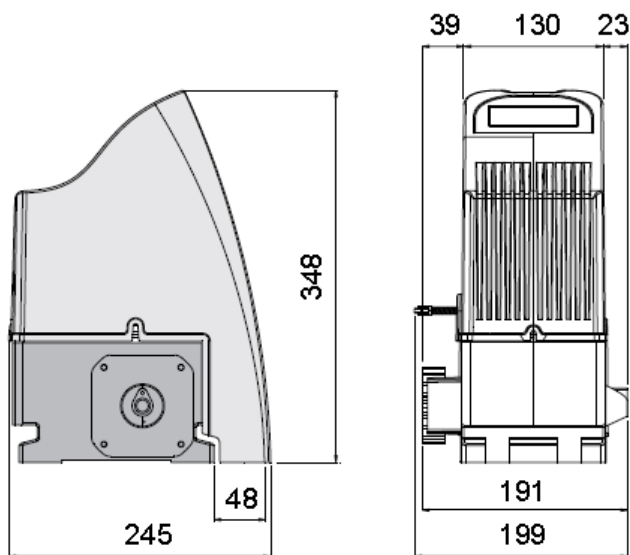




## NAPĘDY DO BRAMY PRZESUWNEJ ONDA 800

Kod	Opis	Cena
41127/015	Zestaw ONDA 800 KIT	1 399,00
41127/014	Komplet ONDA 800SP230 (napęd + sterownik SP230)	1 149,00
41127/029	Napęd ONDA 800 (napęd bez sterowania, sprzęgło mechaniczne)	999,00

### DANE TECHNICZNE:



Zasilanie	230 VAC - 50Hz
Prąd	1,6 A
Moc	260 W
Waga	10 kg
Temp pracy	-30 °/+70 ° C
Max siła ciągu	1250 N (Z16) 1000 N (Z20)
Max prędkość liniowa	9,5 m/min (Z16) 12,0 m/min (Z20)
Cykle/dzień	100 (Z16) 200 (Z20)
Waga bramy	800 kg (Z16) 500 kg (Z20)
Kl. ochrony	IP 44

### AKCESORIA:

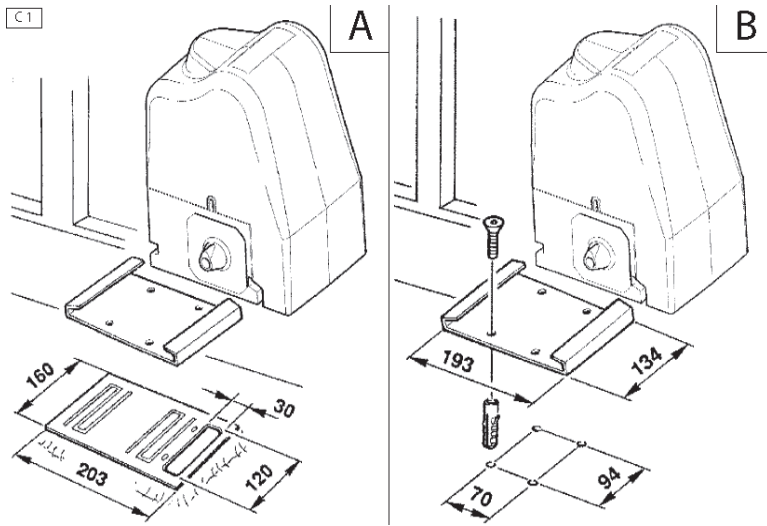
Kod	Opis	Cena PLN
41180/052	Listwa zębata plastikowa z rdzeniem stalowym - 5m	215,00
41000/000	Listwa zębata stalowa szer.10 mm, dł. 1m z zamkiem	42,00
41615/002	Sterowanie T22 (z odbiornikiem radiowym 433,92 MHz)	649,00
41615/003	Sterowanie T2E	459,00
SP230	Sterowanie SP230	245,00
41127/020	ARC karta auto-revers do T22/T2E	115,00
41126/051	PF501/801 podstawa napędu do zalania we fundamencie	59,00
41700/010	Klucz odblokowania napędu	5,00

Pozostałe akcesoria - strona 26

### CZĘŚCI ZAMIENNE:

Kod	Opis	Cena PLN
41122/102	Krańcówki mechaniczne do listwy zębatej	73,00
41126/105	Pokrywa odblokowania do ONDA 500/800	115,00
41126/106	Wyłącznik krańcowy	78,00
41127/100	Kondensator 25MF	34,00

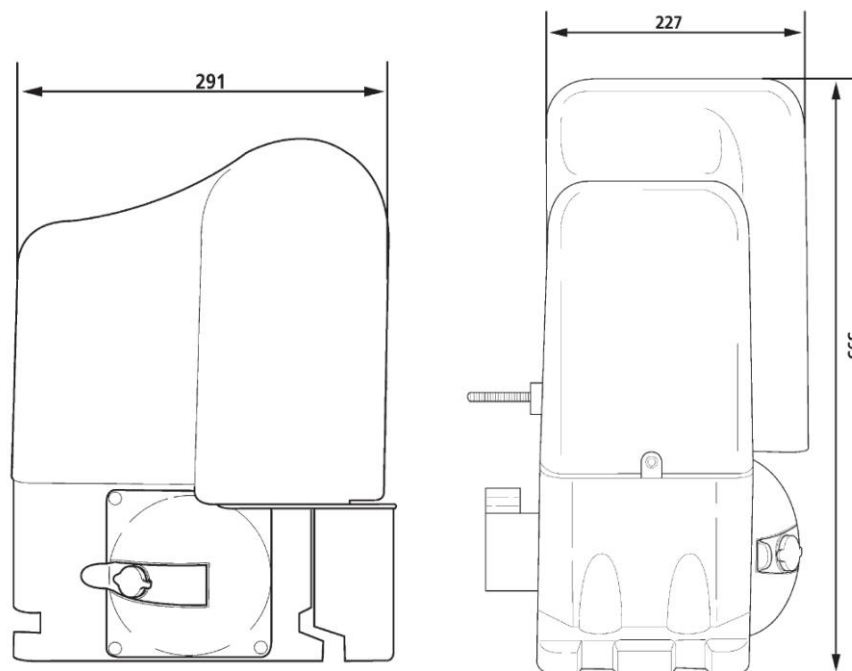
### MONTAŻ:



## NAPĘDY DO BRAMY PRZESUWNEJ ONDA 2000 / 2001

Kod	Opis	Cena
41125/005	Komplet ONDA2001-E (napęd + sterownik T2E)	2 099,00
41125/007	Napęd ONDA2000 (bez sterowania, sprzęgło mechaniczne)	1 699,00

### DANE TECHNICZNE:



Zasilanie	230 VAC - 50Hz
Prąd	3,0 A
Moc	700 W
Waga	17 kg
Temp pracy	-30°/+70° C
Max siła ciągu	2570 N (Z16)
Max prędkość liniowa	9,5 m/min (Z16)
Cykle/dzień	1000 (Z16)
Waga bramy	2000 kg (Z16)
Kl. ochrony	IP 44

### AKCESORIA:

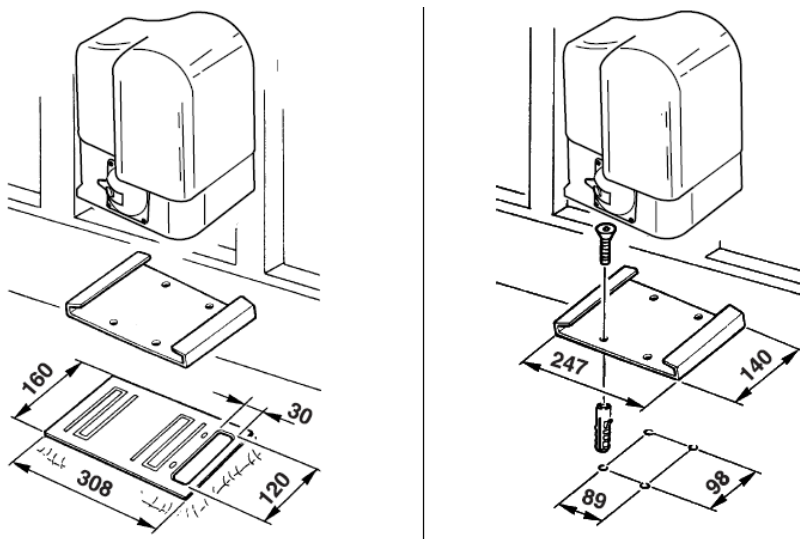
Kod	Opis	Cena PLN
41000/000	Listwa zębata stalowa szer.10 mm, dł. 1m z zamkiem	42,00
41615/002	Sterowanie T22 (z odbiornikiem radiowym 433,92 MHz)	649,00
41615/003	Sterowanie T2E	459,00
SP230	Sterowanie SP230	245,00
41127/020	ARC karta auto-revers do T22/T2E	115,00
41125/050	PF2000 podstawa napędu do zalania we fundamencie	75,00

Pozostałe akcesoria - strona 26

### CZĘŚCI ZAMIENNE:

Kod	Opis	Cena PLN
41122/102	Krańcówki mechaniczne do listwy zębatej	73,00
41125/118	Podstawa mocująca napęd ONDA2000/2001	306,00
41126/106	Wyłącznik krańcowy	78,00

### MONTAŻ:

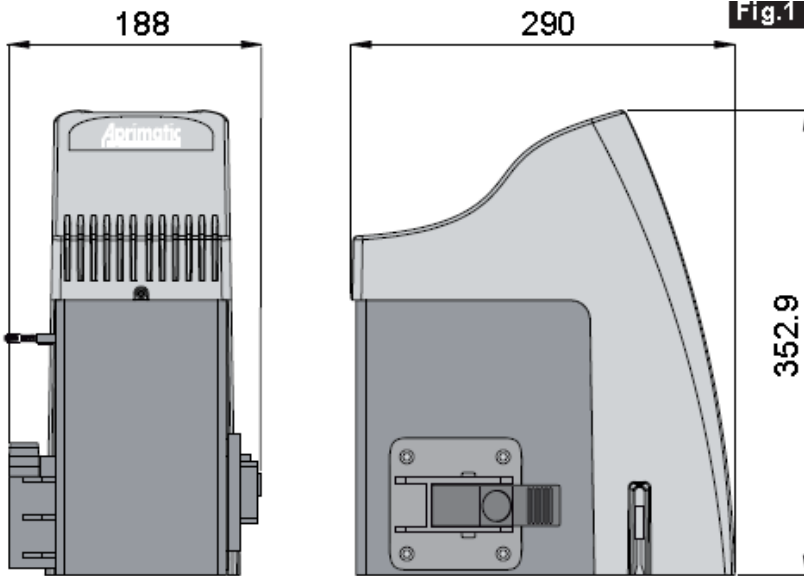




## NAPĘDY DO BRAMY PRZESUWNEJ AT 80

Kod	Opis	Cena
41120/021	Napęd AT80 YZ16 (bez sterownika, krańcówki mechaniczne)	1 799,00

### DANE TECHNICZNE:



Zasilanie	230 VAC - 50Hz
Prąd	1,8 A
Moc	330 W
Waga	14 kg
Temp pracy	-30 °/+70 ° C
Max siła ciągu	1400 N (Z16) 1120 N (Z20)
Max prędkość liniowa	9,5 m/min (Z16) 12,0 m/min (Z20)
Cykle/dzień	200 (Z16) 800 (Z20)
Waga bramy	1200 kg (Z16) 800 kg (Z20)
Kl. ochrony	IP 44

### AKCESORIA:

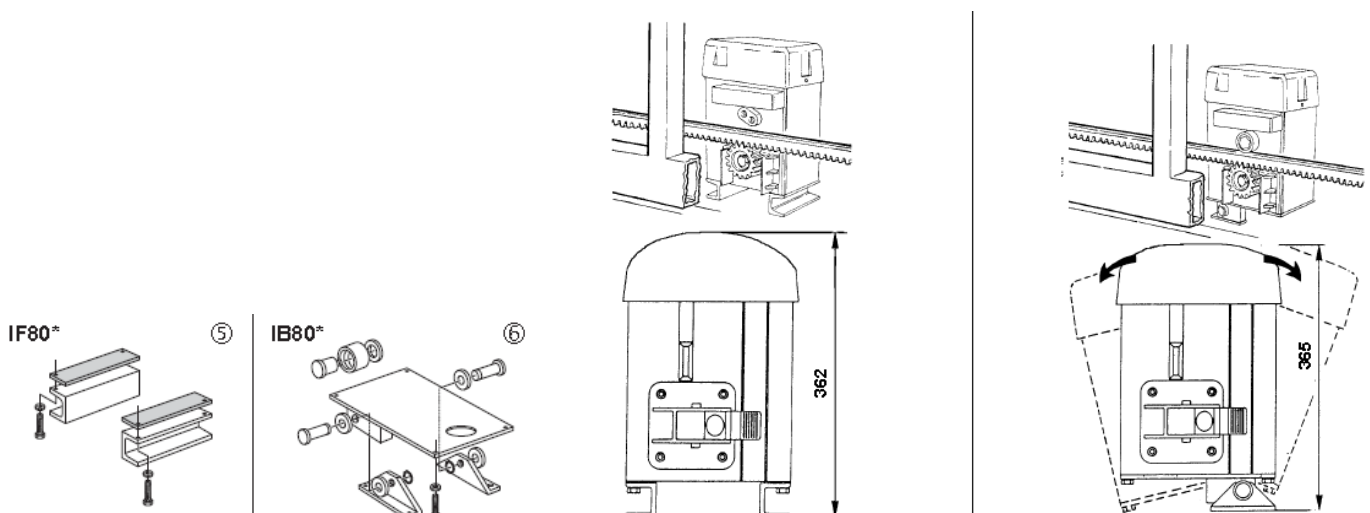
Kod	Opis	Cena PLN
41000/000	Listwa zębata stalowa szer.10 mm, dł. 1m z zamkiem	42,00
41615/002	Sterowanie T22 (z odbiornikiem radiowym 433,92 MHz)	649,00
41615/003	Sterowanie T2E	459,00
SP230	Sterowanie SP230	245,00
41127/020	ARC karta auto-revers do T22/T2E	115,00
41120/050	PF80 podstawa napędu do zalania we fundamencie	65,00
41120/052	IB80 zestaw do montażu ruchomego	199,00
41120/051	IF80 zestaw do montażu stałego	79,00

Pozostałe akcesoria - strona 26

### CZĘŚCI ZAMIENNE:

Kod	Opis	Cena PLN
41122/102	Krańcówki mechaniczne do listwy zębatej	73,00
41126/106	Wyłącznik krańcowy mechaniczny	78,00

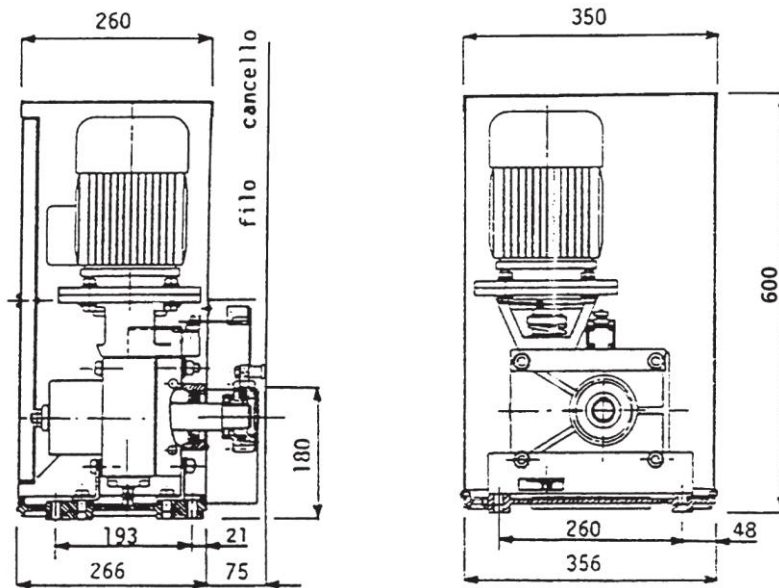
### MONTAŻ:



# NAPĘDY DO BRAMY PRZESUWNEJ AT 88T

Kod	Opis	Cena
41124/001	Napęd AT88T Z22 M4	6 499,00

## DANE TECHNICZNE:



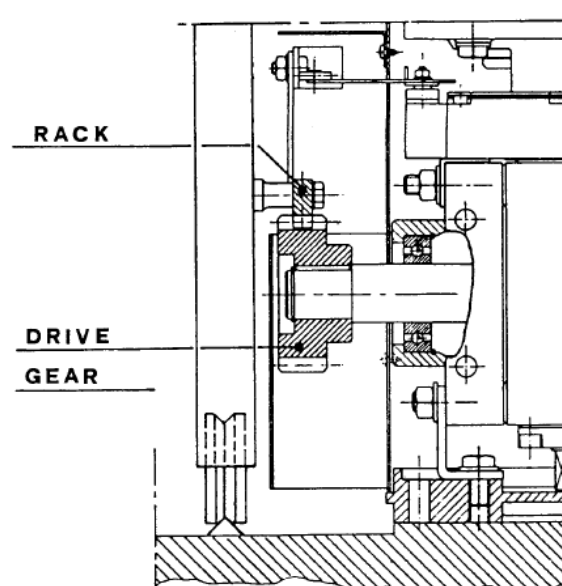
Zasilanie	380 VAC - 50Hz
Prąd	2,6 A
Moc	960 W
Temp pracy	-30°/+70° C
Moduł koła zębatego	4 mm
Ilość zębów koła	22
Max. waga bramy	4000 kg
Max. Prędkość liniowa	9 m/min
Kl. ochrony	IP 44

## AKCESORIA:

Kod	Opis	Cena PLN
41000/000	Listwa zębata stalowa szer.10 mm, dł. 1m z zamkiem	42,00
41615/005	Sterowanie A88E 3-fazowe w obudowie IP55	1699,00
41903/002	Pilot TR2 433 MHz 2-kanalowy	75,00
41923/009	UNICO 433,92 MHz odbiornik	259,00
41812/001	Para fotokomórek ER4-N	145,00
41812/050	CAL słupek aluminiowy do fotokomórek ER4-N	109,00
41841/001	Lampa sygnalizacyjna ET 20-N 230 V	95,00
41929/003	Antena 433 MHz do lamp ET	65,00

Pozostałe akcesoria - strona 26

## MONTAŻ:



## NAPĘDY DO BRAMY GARAŻOWEJ APRIBOX 600 / 800 / 700 / 1200

Kod	Opis	Cena
41240/800	Zestaw APRIBOX 600 (kompletny)	999,00
41240/804	Zestaw APRIBOX 800 (kompletny)	1 149,00
41241/800	Zestaw APRIBOX 700	639,00*
41241/801	Zestaw APRIBOX 1200	989,00*
41241/050	Szyna (1x3m) do zestawu APRIBOX 700/1200	749,00
41241/051	Szyna (2x1,5m) do zestawu APRIBOX 700/1200	459,00*
41241/052	Szyna (1x3m + 1x1m) do zestawu APRIBOX 700/1200	1 099,00

\* Cena specjalna obowiązuje do odwołania.

### DANE TECHNICZNE:

	APRIBOX 600	APRIBOX 800	APRIBOX 700	APRIBOX 1200
Zasilanie	230 VAC - 50Hz		230 VAC - 50Hz	
Zasilanie silnika	24 VDC		24 VDC	
Max. pobór prądu dla akcesorii	600mA		400 mA	
Siła ciągu	600 N	800 N	650 N	1200 N
Poziom hałasu	< 50 db		b.d.	b.d.
Wysokość bramy	MAX 250 cm			
Max. powierzchnia bramy segmentowej	8 m <sup>2</sup>	10 m <sup>2</sup>	10 m <sup>2</sup>	17 m <sup>2</sup>
Prędkość liniowa	0.1 ~ 0.2 m/s		9 – 16 cm/s	
Temperatura pracy	-20°C ÷ +60°C		-20°C ÷ +55°C	

### AKCESORIA:

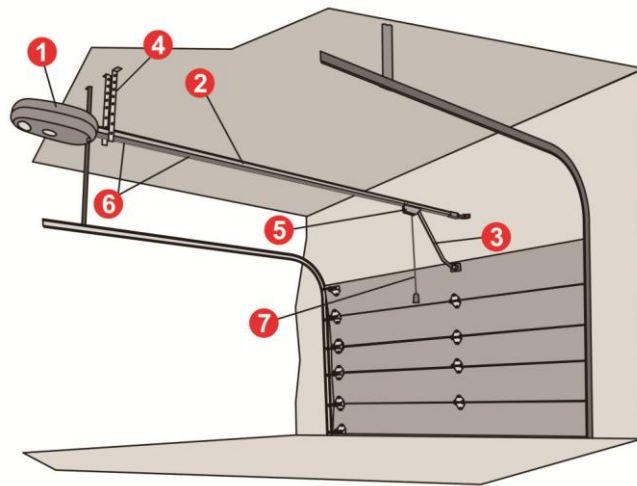
Kod	Opis	Cena PLN
41240/051	Przedłużenie szyny napędu garażowego APRIBOX	183,00
41903/002	Pilot TR2 433 MHz 2-kanałowy	75,00
41812/001	Para fotokomórek ER4-N	145,00
41840/006	ET2-N lampa sygnalizacyjna 24V	139,00
41929/001	Antena zewnętrzna ANT433	59,00

Pozostałe akcesoria - strona 26

### CZĘŚCI ZAMIENNE:

Kod	Opis	Cena PLN
41240/101	Sterowanie APRIBOX 600/800	487,00

### MONTAŻ:

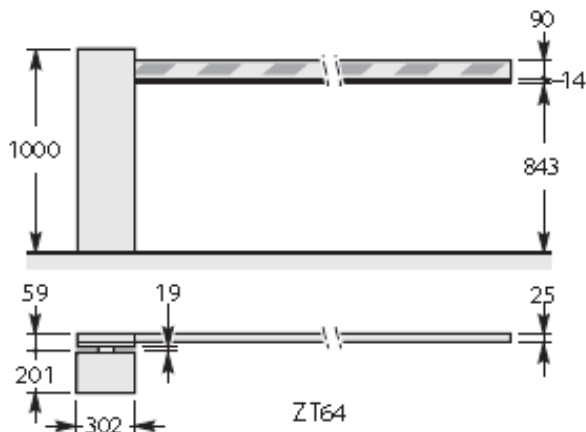


- |                         |                         |
|-------------------------|-------------------------|
| 1 siłownik              | 5 wózek jezdny          |
| 2 szyna                 | 6 łańcuch               |
| 3 łącznik szyny z bramą | 7 odblokowanie awaryjne |
| 4 punkty podwieszeń     |                         |

## ZAPORY DROGOWE ZT 64

Kod	Opis	Cena
41504/002.0	Kolumna barierek ZT64-E RH (prawa)	4 599,00
41504/002.1	Kolumna barierek ZT64-E LH (lewa)	4 599,00
41504/001.0	Kolumna barierek ZT64 RH (bez sterowania)	4 299,00
41504/001.1	Kolumna barierek ZT64 LH (bez sterowania)	4 299,00
41504/700.0	Kolumna barierek ZT64 INOX RH (bez sterowania)	5 199,00
41504/700.1	Kolumna barierek ZT64 INOX LH (bez sterowania)	5 199,00

### DANE TECHNICZNE:



Zasilanie	230 VAC - 50Hz
Prąd	1,6 A
Moc	250 W
Waga	50 kg
Temp pracy	-30 <sup>o</sup> /+70 <sup>o</sup> C
Max ciśnienie robocze	40 bar
Czas otwarcia	5 s
Cykle/dzień	400
Długość ramienia	3,0 – 4,5 m
Kl. ochrony	IP 54

### AKCESORIA:

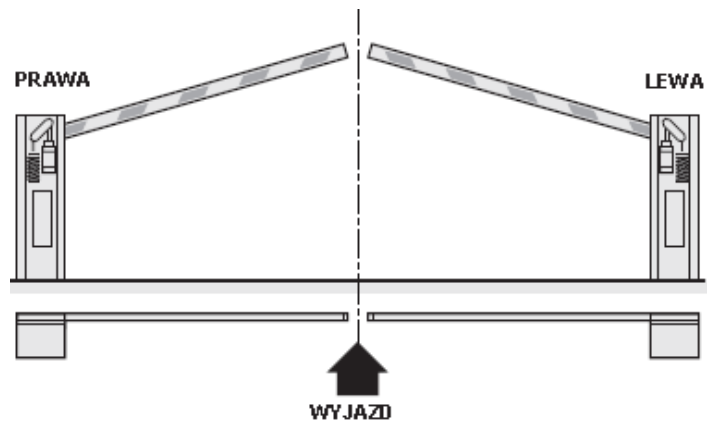
Kod	Opis	Cena PLN
41504/056	PF64 podstawa montażowa	149,00
41504/053	FC64 podpora ramienia stała	229,00
41504/055	PP podpora ramienia ruchoma	309,00
41504/054	MG90 łącznik ramienia 90X25	125,00
41504/057	SBS64 zestaw do łamanego ramienia	899,00
41504/051	Kurtyna pionowa	85,00
41504/052	Kurtyna pozioma	19,00
41812/001	Para fotokomórek ER4-N	145,00
41923/009	UNICO 433,92 MHz odbiornik	259,00
41841/009	ET20-N lampa sygnalizacyjna 230V	95,00
41518/003	L=3.0 m ramię 90X25X2	400,00
41518/004	L=3.5 m ramię 90X25X2	445,00
41518/005	L=4.0 m ramię 90X25X2	485,00
41518/006	L=4.5 m ramię 90X25X2	525,00

Pozostałe akcesoria - strona 26

### CZĘŚCI ZAMIENNE:

Kod	Opis	Cena PLN
41625/003	Sterowanie T3E	519,00

### MONTAŻ:

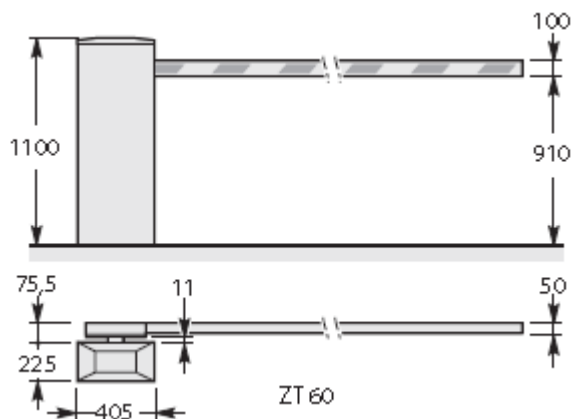


# ZAPORY DROGOWE

## ZT 60

Kod	Opis	Cena
41503/002.0	Kolumna barierki ZT60-E RH (prawa)	6 199,00
41503/002.1	Kolumna barierki ZT60-E LH (lewa)	6 199,00
41503/001.0	Kolumna barierki ZT60 RH (bez sterowania)	5 999,00
41503/001.1	Kolumna barierki ZT60 LH (bez sterowania)	5 999,00
41503/700.0	Kolumna barierki ZT60 INOX RH	6 999,00
41503/700.1	Kolumna barierki ZT60 INOX LH	6 999,00

### DANE TECHNICZNE:



Zasilanie	230 VAC - 50Hz
Prąd	1,6 A
Moc	250 W
Waga	85 kg
Temp pracy	-30 <sup>o</sup> /+70 <sup>o</sup> C
Max ciśnienie robocze	40 bar
Czas otwarcia	11 s
Cykle/dzień	400
Długość ramienia	5,0 – 6,5 m
Kl. ochrony	IP 54

### AKCESORIA:

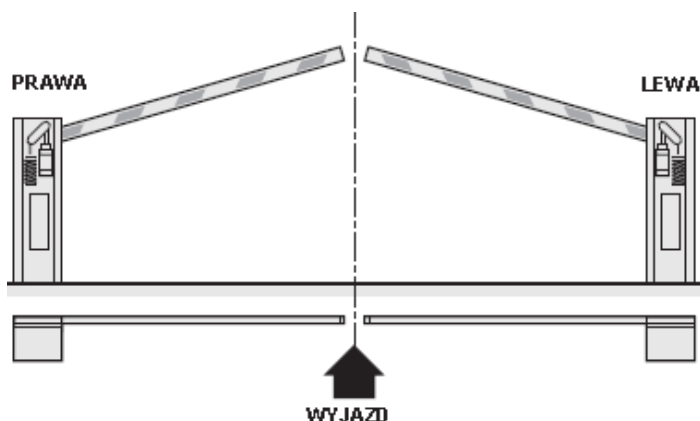
Kod	Opis	Cena PLN
41503/053	PF60 podstawa montażowa	279,00
41503/052	FC60 podpora ramienia stała	245,00
41504/055	PP podpora ramienia ruchoma	309,00
41503/054	MG100 łącznik ramienia 100X50	195,00
41812/001	Para fotokomórek ER4-N	145,00
41923/009	UNICO 433,92 MHz odbiornik	259,00
41841/009	ET20-N lampa sygnalizacyjna 230V	95,00
41519/006	L=5.0 m ramię 100X50X2	615,00
41519/007	L=5.5 m ramię 100X50X2	655,00
41519/008	L=6.0 m ramię 100X50X2	700,00
41519/009	L=6.5 m ramię 100X50X2	890,00

Pozostałe akcesoria - strona 26

### CZĘŚCI ZAMIENNE:

Kod	Opis	Cena PLN
41625/003	Sterowanie T3E	519,00

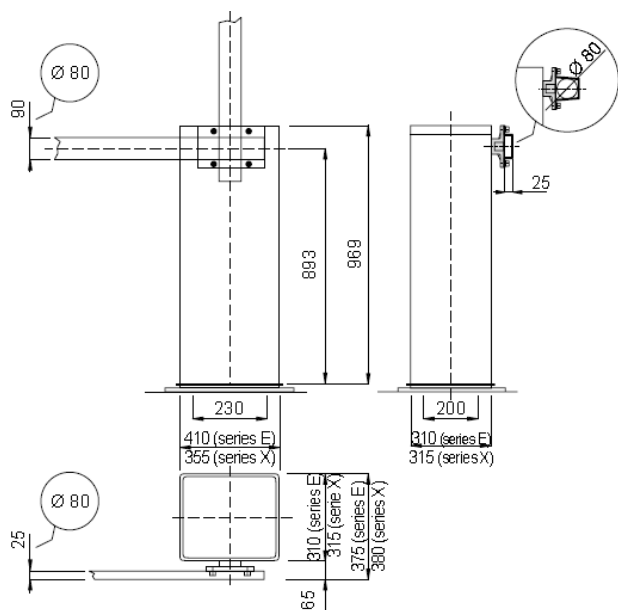
### MONTAŻ:



# ZAPORY DROGOWE HARRIER

Kod	Opis	Cena
41514/001	Kolumna barierki HARRIER E25 (ze sterowaniem TRAFFIC)	7 449,00
41514/002	Kolumna barierki HARRIER E40 (ze sterowaniem TRAFFIC)	7 299,00
41514/004	Kolumna barierki HARRIER E50 (ze sterowaniem TRAFFIC)	7 599,00
41514/003	Kolumna barierki HARRIER E60 (ze sterowaniem TRAFFIC)	7 999,00
41514/701	Kolumna barierki HARRIER X-25 (ze sterowaniem TRAFFIC)	8 599,00
41514/702	Kolumna barierki HARRIER X-40 (ze sterowaniem TRAFFIC)	8 699,00
41514/703	Kolumna barierki HARRIER X-60 (ze sterowaniem TRAFFIC)	9 499,00
41514/704	Kolumna barierki HARRIER X-50 (ze sterowaniem TRAFFIC)	8 999,00

## DANE TECHNICZNE:



Model	E25	E40	E50	E60
Zasilanie	230 VAC - 50Hz			
Prąd	1,4 A	1,4 A	2,7 A	2,0 A
Moc	180 W	180 W	150 W	240 W
Moment obrotowy	40 Nm	60 Nm	95 Nm	160 Nm
Czas otwarcia	1,8 s	2,5 s	5,0 s	9,5 s
Długość ramienia	2,5 m	4,0 m	5,0 m	6,0 m

## AKCESORIA:

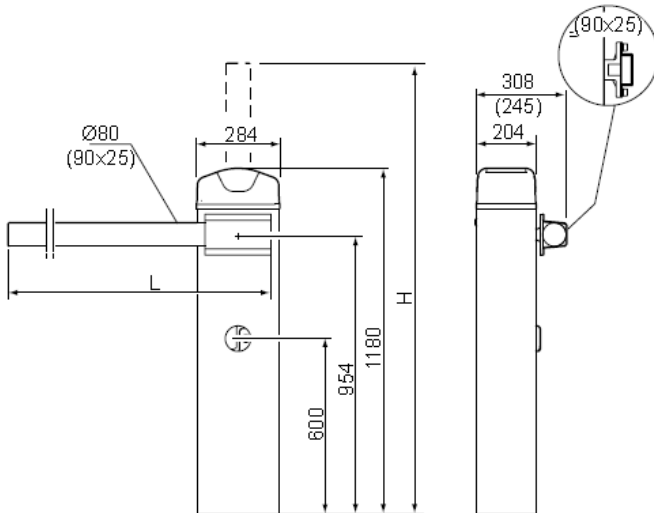
Kod	Opis	Cena PLN
41514/050	PF HARRIER podstawa montażowa	165,00
41514/051	Uchwyt ramienia 90X25	185,00
41514/052	Uchwyt ramienia Ø80	239,00
41518/002	L=2.5 m ramię 90X25X2	365,00
41518/003	L=3.0 m ramię 90X25X2	400,00
41518/004	L=3.5 m ramię 90X25X2	445,00
41518/005	L=4.0 m ramię 90X25X2	485,00
41518/006	L=4.5 m ramię 90X25X2	525,00
41522/001	L=3.0 m ramię Ø80	500,00
41522/002	L=6.0 m ramię Ø80	900,00
41523/001	Ramię teleskopowe od 4.5 m do 6.0 m	1 249,00
41514/053	HARRIER zielona sprężyna	179,00
41514/054	HARRIER niebieska sprężyna	169,00
41514/055	HARRIER czerwona sprężyna	219,00
41514/056	HARRIER żółta sprężyna	249,00
41504/051	Kurtyna pionowa	85,00
41504/052	Kurtyna pozioma	19,00
41514/057	HARRIER podpora ramienia stała	499,00
41903/002	Pilot TR2 433,92 MHz	75,00
41923/009	UNICO 433,92 MHz odbiornik	259,00
41812/001	Para fotokomórek ER4-N	145,00
41812/050	CAL słupek aluminiowy do fotokomórek ER4-N	109,00
41840/006	ET2-N lampa sygnalizacyjna 24V	139,00
41929/003	Antena 433 MHz do lamp ET	65,00

Pozostałe akcesoria - strona 26

## ZAPORY DROGOWE PATROL

Kod	Opis	Cena
41540/001	Kolumna barierek PATROL	3 699,00

### DANE TECHNICZNE:



Zasilanie	230 VAC - 50Hz
Zasilanie silnika	24 VDC
Prąd	5,0 A
Moc	150 W
Temp pracy	-30 <sup>o</sup> /+70 <sup>o</sup> C
Max moment obrotowy	500 Nm
Czas otwarcia	5 s
Intensywność pracy	80%
Długość ramienia	2,0 – 4,5 m
Kl. ochrony	IP 54

### AKCESORIA:

Kod	Opis	Cena PLN
41540/050	Podstawa do montażu barierek PATROL	109,00
41540/051	Uchwyt ramienia 90x25 barierek PATROL	119,00
41540/052	Uchwyt ramienia Ø80 barierek PATROL	159,00
41524/056	Uchwyt ramienia 85x51 barierek PATROL	300,00
41518/001	L=2.0 m ramię 90X25X2	335,00
41518/002	L=2.5 m ramię 90X25X2	365,00
41518/003	L=3.0 m ramię 90X25X2	400,00
41518/004	L=3.5 m ramię 90X25X2	445,00
41518/005	L=4.0 m ramię 90X25X2	485,00
41518/006	L=4.5 m ramię 90X25X2	525,00
41522/001	L=3.0 m ramię Ø80	500,00
41522/002	L=6.0 m ramię Ø80	900,00
41524/803	Ramię podświetlane 85x51 L=3000 mm	969,00
41524/804	Ramię podświetlane 85x51 L=3500 mm	1 159,00
41524/805	Ramię podświetlane 85x51 L=4000 mm	1 199,00
41524/806	Ramię podświetlane 85x51 L=4500 mm	1 349,00
41540/054	Ośłona mocowania ramienia 85x51 PATROL	59,00
41514/053	zielona sprężyna	179,00
41514/054	niebieska sprężyna	169,00
41514/055	czerwona sprężyna	219,00
41514/056	złota sprężyna	249,00
41504/051	Kurtyna pionowa	85,00
41504/052	Kurtyna pozioma	19,00
41903/002	Pilot TR2 433,92 MHz	75,00
41923/009	UNICO 433,92 MHz odbiornik	259,00
41812/001	Para fotokomórek ER4-N	145,00
41812/050	CAL słupek aluminiowy do fotokomórek ER4-N	109,00

Pozostałe akcesoria - strona 26

## SILNIKI DO: ROLET, MARKIZ, BRAM ROLOWANYCH REVOLUX

Kod	Opis	Cena
43302/802	Zestaw do bram rolowanych 30 kg	349,00
43302/803	Zestaw do bram rolowanych 60 kg	379,00
43302/804	Zestaw do bram rolowanych 90 kg	409,00

### SILNIKI:

Kod	Opis	Cena PLN
43300/001	Silnik roletowy REVOLUX 35S-10/17	275,00
43302/001	Silnik roletowy REVOLUX 45S-20/15	299,00
43302/002	Silnik roletowy REVOLUX 45S-30/15	329,00
43302/003	Silnik roletowy REVOLUX 45S-50/12	369,00
43302/004	Silnik roletowy REVOLUX 45S-20/26	359,00
43310/005	Silnik roletowy REVOLUX 45M-20/15 (z obsługą ręczną)	395,00
43310/006	Silnik roletowy REVOLUX 45M-30/15 (z obsługą ręczną)	449,00
43310/007	Silnik roletowy REVOLUX 45M-50/12 (z obsługą ręczną)	499,00
43310/008	Silnik roletowy REVOLUX 45M-20/26 (z obsługą ręczną)	469,00
43320/001	Silnik roletowy REVOLUX 59S-80/15	535,00
43320/002	Silnik roletowy REVOLUX 59S-100/12	565,00
43320/003	Silnik roletowy REVOLUX 59S-120	595,00
43330/001	Silnik roletowy REVOLUX 59M-80/15 (z obsługą ręczną)	665,00
43330/002	Silnik roletowy REVOLUX 59M-100/12 (z obsługą ręczną)	735,00
43330/003	Silnik roletowy REVOLUX 59M-120 (z obsługą ręczną)	765,00
43340/001	Silnik roletowy REVOLUX 92S-230	1 099,00
43345/001	Silnik roletowy REVOLUX 92M-230 (z obsługą ręczną)	1 259,00

### AKCESORIA:

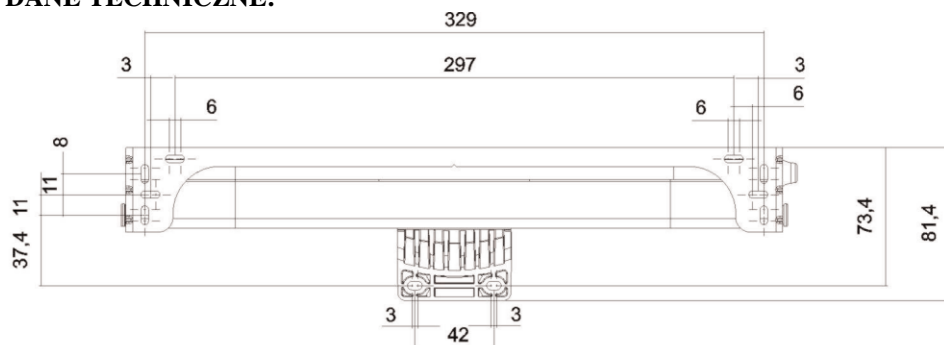
Kod	Opis	Cena PLN
43380/087	Zabierak z adapterem na wałek 40 mm (seria 3)	11,00
43380/156	Zabierak z adapterem na wałek 60 mm (seria 5)	17,00
43380/061	Zabierak z adapterem na wałek 70 mm (seria 5)	19,00
43380/088	Zabierak z adapterem na wałek 70 mm (seria 6)	13,00
43380/091	Mocowanie silnika 35S standardowe (okrągłe, plastik)	11,00
43380/082	Zestaw mocowania silnika 35S (metalowy)	15,00
43380/092	Mocowanie silnika 45S standardowe (okrągłe, plastik)	15,00
43380/083	Zestaw mocowania silnika 45S (metalowy)	15,00
43380/084	Mocowanie silnika 45M	15,00
43380/085	Mocowanie silnika 59S	29,00
43380/086	Mocowanie silnika 59M	19,00
43380/072	Przegub otwierania awaryjnego (90 st.)	69,00
43380/093	Przegub z łącznikiem do ręcznej obsługi silników REVOLUX 45M i 59M	59,00
43380/089	Łącznik przegubowy otwierania awaryjnego	15,00
43380/096	Korba otwierania awaryjnego L=150	39,00
43380/097	Gilza końcowa wałka 60 mm	31,00
43380/098	Gilza końcowa wałka 70 mm	41,00
41000/003	VARIA R230 n/t sterownik napędu rolety 230 VAC z odbiornikiem radiowym	199,00
41000/002	NEO 4-P pilot 4-przyciskowy do VARIA R230	79,00
41000/004	NEO 2-P pilot 2-przyciskowy do VARIA R230	69,00
41000/008	MAKSTER pilot 20 kanałowy do VARIA R230	189,00

Pozostałe akcesoria - strona 26

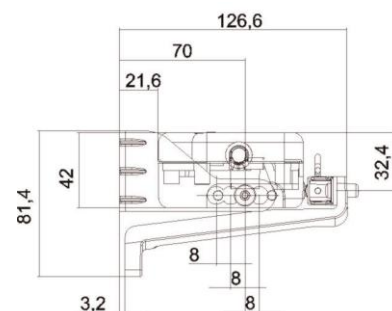
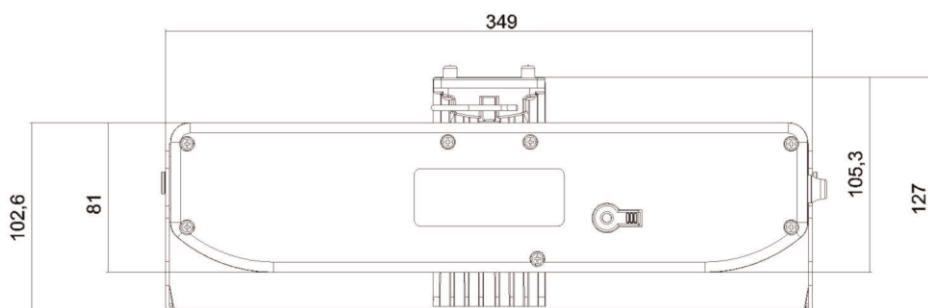
## SIŁOWNIKI DO OKIEN O2M

Kod	Opis	Cena
43493/001	Siłownik okienny O2M czarny 230V	499,00
43493/002	Siłownik okienny O2M szary 230V	499,00
43493/003	Siłownik okienny O2M biały 230V	499,00
43492/001	Siłownik okienny O2M czarny 24V dc	699,00
43492/002	Siłownik okienny O2M szary 24V dc	699,00
43492/003	Siłownik okienny O2M biały 24V dc	699,00

### DANE TECHNICZNE:



Zasilanie	230 VAC - 50Hz
Prąd	0,2 A
Moc	50 W
Temp pracy	-5 °/+55 ° C
Max siła ciągu	350 N
Max prędkość wysuwu	24 mm/sek
Kl. ochrony	IP 54



### AKCESORIA:

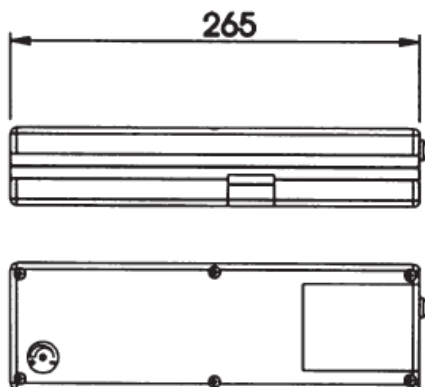
Kod	Opis	Cena PLN
41000/003	VARIA R230 n/t sterownik napędu 230 VAC z odbiornikiem radiowym	199,00
41000/002	NEO 4-P pilot 4-przyciskowy do VARIA R230	79,00
41000/004	NEO 2-P pilot 2-przyciskowy do VARIA R230	69,00
41000/008	MAKSTER pilot 20 kanałowy do VARIA R230	189,00

Pozostałe akcesoria - strona 26

## SIŁOWNIKI DO OKIEN VARIA

Kod	Opis	Cena
43502/001	Siłownik APRICOLOR VARIA (czarny) 24 VDC	509,00
43502/002	Siłownik APRICOLOR VARIA (biały) 24 VDC	555,00
43502/003	Siłownik APRICOLOR VARIA (szary) 24 VDC	509,00
43503/003	Siłownik APRICOLOR VARIA (czarny) 230 VAC	339,00
43503/004	Siłownik APRICOLOR VARIA (biały) 230 VAC	339,00
43503/005	Siłownik APRICOLOR VARIA (szary) 230 VAC	339,00
43503/006	Siłownik APRICOLOR VARIA T (czarny) 230 VAC	369,00
43503/007	Siłownik APRICOLOR VARIA T (biały) 230 VAC	369,00
43503/008	Siłownik APRICOLOR VARIA T (szary) 230 VAC	369,00

### DANE TECHNICZNE:



Zasilanie	230 VAC / 24 VDC
Prąd	0,8 A / 1,8 A
Moc	150 W / 40 W
Temp pracy	-5 °/+55 ° C
Siła ciągu	300 N
Siła nacisku	150 N
Max prędkość wysuwu	40 mm/sek
Kl. ochrony	IP 20

### AKCESORIA:

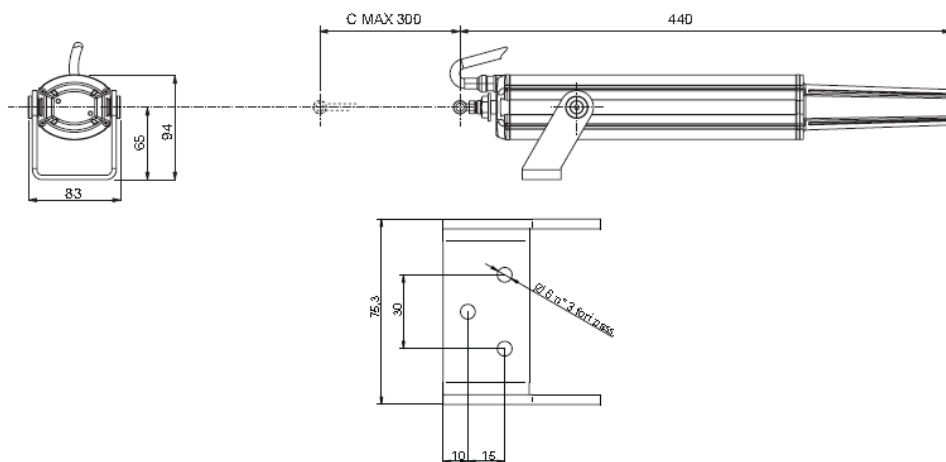
Kod	Opis	Cena PLN
43503/056	Zestaw mocowań do okien otwieranych do wewnątrz (uniwersalny)	19,00
43503/055	Zestaw mocowań do okien otwieranych na zewnątrz (uniwersalny)	15,00
43501/050	Przedłużenie łącznika do okien PCV/drewno	9,00
41000/003	VARIA R230 n/t sterownik napędu 230 VAC z odbiornikiem radiowym	199,00
41000/002	NEO 4-P pilot 4-przyciskowy do VARIA R230	79,00
41000/004	NEO 2-P pilot 2-przyciskowy do VARIA R230	69,00
41000/008	MAKSTER pilot 20 kanałowy do VARIA R230	189,00

Pozostałe akcesoria - strona 26

## SIŁOWNIKI DO OKIEN ST 450

Kod	Opis	Cena
43545/004	ST450-N C.180/SP 230V	559,00
43545/003	ST450-N C.300/SP 230V	475,00

### DANE TECHNICZNE:



Zasilanie	230 VAC 50 Hz
Prąd	0,7 A
Moc	150 W
Skok	300 mm
Siła nacisku	450 N
Max prędkość wysuwu	13 mm/sek
Kl. ochrony	IP 55

### AKCESORIA:

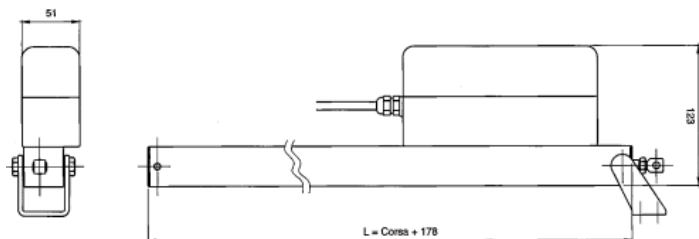
Kod	Opis	Cena PLN
43545/050	Ogranicznik wysuwu wrzeciona dla siłownika ST450N	69,00
41000/003	VARIA R230 n/t sterownik napędu 230 VAC z odbiornikiem radiowym	199,00
41000/002	NEO 4-P pilot 4-przyciskowy do VARIA R230	79,00
41000/004	NEO 2-P pilot 2-przyciskowy do VARIA R230	69,00
41000/008	MAKSTER pilot 20 kanałowy do VARIA R230	189,00

Pozostałe akcesoria - strona 26

## SIŁOWNIKI DO OKIEN APRILINEARE

Kod	Opis	Cena
43510/006	APRI 17 230V C.170	779,00
43510/007	APRI 23 230V C.230	789,00
43510/008	APRI 35 230V C.350	799,00
43510/013	APRI 55 230V C.550	839,00
43510/015	APRI 75 230V C.750	869,00
43512/005	APRI 85 230V SPEEDY OXAR	1139,00
43512/006	APRI 80 230V SPEEDY OXAR	1139,00
43512/007	APRI 140 230V SPEEDY OXAR	1239,00
43512/014	APRI 95 230V SPEEDY OXAR	1059,00
43512/015	APRI 100 230V SPEEDY OXAR	1059,00
43512/016	APRI 115 230V SPEEDY OXAR	1079,00
43512/017	APRI 120 230V SPEEDY OXAR	1109,00
43512/018	APRI 125 230V SPEEDY OXAR	1119,00
43512/019	APRI 135 230V SPEEDY OXAR	1169,00
43520/006	APRI 23 24V C.230	659,00
43520/007	APRI 35 24V C.350	679,00
43520/008	APRI 55 24V C.550	709,00
43520/011	APRI 75 24V C.750	729,00
43520/018	APRI 17 24V C.170	659,00
43522/001	APRI 55 24V SPEEDY OXAR	689,00
43515/009	APRI DUO 23 230V STROKE 230 OXAR	819,00
43515/010	APRI DUO 35 230V STROKE 350 OXAR	839,00
43515/012	APRI DUO 55 230V STROKE 550 OXAR	869,00
43515/014	APRI DUO 75 230V STROKE 750 OXAR	909,00
43515/700	APRI DUO 35 230V INOX STROKE 350 OXAR	879,00
43515/701	APRI DUO 55 230V INOX STROKE 550 OXAR	919,00
43515/702	APRI DUO 75 230V INOX STROKE 750 OXAR	979,00
43515/705	APRI DUO 23 230V INOX STROKE 230 OXAR	859,00
43525/004	APRI DUO 23 24V STROKE 230 OXAR	689,00
43525/005	APRI DUO 35 24V STROKE 350 OXAR	709,00
43525/007	APRI DUO 55 24V STROKE 550 OXAR	729,00
43525/009	APRI DUO 75 24V STROKE 750 OXAR	779,00
43525/703	APRI DUO 23 24V INOX STROKE 230 OXAR	729,00

### DANE TECHNICZNE:



Zasilanie	230 VAC / 24 VDC
Prąd	0,09 A / 0,8 A
Moc	20 W
Siła nacisku	650 / 200 N
Max prędkość wysuwu	8 / 30 mm/sek
Kl. ochrony	IP 65

### AKCESORIA:

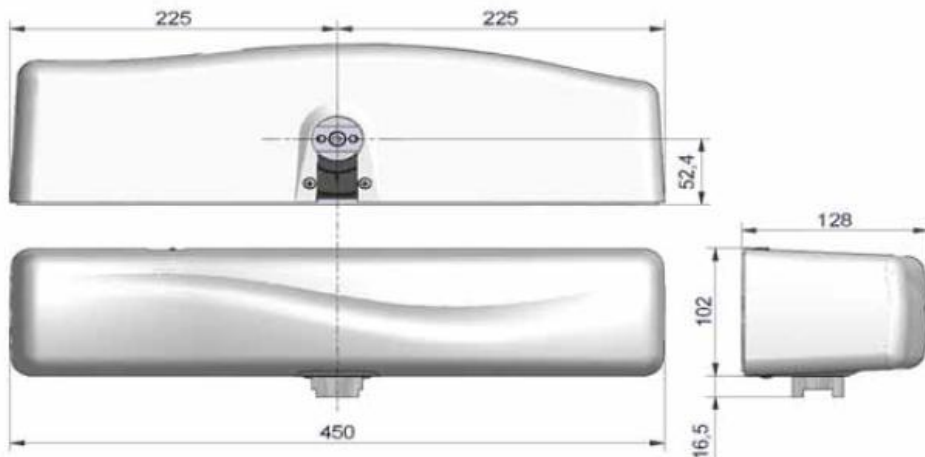
Kod	Opis	Cena PLN
43580/065	Prowadnica 350 mm	119,00
43580/067	Dodatkowe mocowanie do okien przesuwanych	21,00
43580/068	Regulowane mocowanie "CK"	99,00
41000/003	VARIA R230 n/t sterownik napędu 230 VAC z odbiornikiem radiowym	199,00
41000/002	NEO 4-P pilot 4-przyciskowy do VARIA R230	79,00
41000/008	MAKSTER pilot 20 kanałowy do VARIA R230	189,00

## SIŁOWNIKI DO DRZWI SKRZYDŁOWYCH OVER / OVER PLUS

Kod	Opis	Cena
42602/001	OVER – SIŁOWNIK DO DRZWI SKRZYDŁOWYCH (szary)	2 898,00
42602/002	OVER – SIŁOWNIK DO DRZWI SKRZYDŁOWYCH (czarny)	2 898,00
42603/001	OVER PLUS – SIŁOWNIK DO DRZWI SKRZYDŁOWYCH	4 699,00

### DANE TECHNICZNE:

#### OVER



Zasilanie	230 VAC / 12 VDC
Moc	60 W
Mom. obr.	35 Nm
Akumulator	12 V 1,3 Ah
Max kąt otw.	100 st
Max. waga drzwi	80 kg
Szer. drzwi	700 – 1200 mm
Temp. pracy	0 - +55 st C
Waga	6,7 kg
Praca	intensywna

#### OVER PLUS



Zasilanie	230 VAC / 24 VDC
Moc	60 W
Mom. obr.	35 Nm
Akumulator	24 V 0,8 Ah
Max kąt otw.	100 st
Max. waga drzwi	200 kg
Szer. drzwi	700 – 1200 mm
Temp. pracy	0 - +55 st C
Waga	b.d. kg
Praca	intensywna

### AKCESORIA:

Kod	Opis	Cena PLN
42602/050	RAMIĘ ŁAMANE SIŁOWNIKA OVER	399,00
42602/051	RAMIĘ Z SZYNĄ ŚLIZGOWĄ OVER	299,00
42602/055	PŁYTA MONTAŻOWA (ADAPTACYJNA) OVER	269,00
42603/050	RAMIĘ ŁAMANE SIŁOWNIKA OVER PLUS	349,00
42603/051	RAMIĘ Z SZYNĄ ŚLIZGOWĄ OVER PLUS	339,00
42602/052	PANEL STERUJĄCY KIBO	399,00
42602/053	PANEL STERUJĄCY KIBO PROFESSIONAL	899,00
42282/057	RADAR DM22	799,00

## AKCESORIA

### STEROWNIKI:

Kod	Opis	Cena
SP230	Sterowanie SP230 (1 silnik 230 VAC)	245,00
41615/002	Sterowanie T22 (1 silnik 230 VAC); z odbiornikiem radiowym 433,92 MHz	649,00
41615/003	Sterowanie T2E (1 silnik 230 VAC)	459,00
41605/005	Sterowanie T1E (silowniki 230VAC)	479,00
41605/004	Sterowanie T11 z odb. radiowym (silowniki 230VAC)	659,00
41600/005	Sterowanie RSK24 (silowniki 24 VDC); w obudowie z transformatorem bez odbiornika PL-ECO)	535,00
41600/010	Sterowanie RSK24 SMT (silowniki 24 VDC); w obudowie z transformatorem bez odbiornika PL-ECO)	849,00
41600/001	Sterowanie T4-POWER	899,00
41625/003	Sterowanie T3E (szlaban: 1 lub 2 silniki 230 VAC)	519,00
41000/003	VARIA R230 n/t sterownik do rolet lub okien (silniki 230 VAC) z odbiornikiem radiowym	199,00

### DROGA RADIOWA:

Kod	Opis	Cena PLN
41903/002	Pilot TR2 2-kanałowy 433,92 MHz	75,00
41903/004	Pilot TR4 4-kanałowy 433,92 MHz	79,00
41903/016	Pilot TR4 4-kanałowy (czarny) 433,92 MHz	79,00
41903/014	Pilot TR14 14-kanałowy 433,92 MHz	739,00
41905/001	TP2 BN - pilot naścienny biały	199,00
41905/002	TP2 NR - pilot naścienny czarny	199,00
43701/050	PP BN - ramka do TP2 BN	39,00
43701/051	PP NR - ramka do TP2 NR	39,00
41923/009	UNICO 433,92 MHz odbiornik 1-kanałowy	259,00
41923/012	Odbiornik uniwersalny MULTI 2-kanałowy (złącze do Aprimatic)	149,00
ODB 2K	Odbiornik uniwersalny 2-kanałowy (obsługuje większość pilotów 433 MHz)	159,00
41923/052	CA41 dodatkowy kanał odbiornika UNICO	65,00
41923/053	CA43 dodatkowe 3 kanały odbiornika UNICO	109,00
41923/050	MM1 pamięć odbiornika UNICO 496 kody	169,00
41923/051	MM2 pamięć odbiornika UNICO 2032 kody	319,00
41923/059	CR44 obudowa zewnętrzna IP44 odbiornika UNICO	29,00
41929/001	ANT433 antena zewnętrzna 433,92 MHz	59,00
41929/003	Antena zewnętrzna do lamp ET	65,00
PILOT TX-MULTI	Pilot 4-kanałowy uniwersalny (m.in. do: NICE, FAAC, DEA, APRIMATIC...)	64,00
41000/002	NEO 4-P pilot 4- kanałowy do VARIA R230/MAX/UVR	79,00
41000/004	NEO 2-P pilot 2- kanałowy do VARIA R230/MAX/UVR	69,00
41000/007	TIP pilot 2- kanałowy do VARIA R230/MAX/UVR	67,00
41000/016	VICTORY – ekskluzywny pilot 4-kanałowy do VARIA R230/MAX/UVR	135,00
41000/008	MAKSTER pilot 20-kanałowy do VARIA R230/MAX/UVR	189,00
41000/005	Odbiornik 4-kanałowy MAX	259,00
41000/015	Odbiornik 4-kanałowy MAX-MULTI (obsługuje większość pilotów 433 MHz)	299,00
41000/009	Odbiornik 2-kanałowy UVR-2 (z zasilaniem)	199,00
41000/006	Interfejs MAX – USB (do odbiornika MAX)	159,00

## AKCESORIA

### ELEMENTY BEZPIECZEŃSTWA I SYGNALIZACJI:

Kod	Opis	Cena PLN
41810/002	ER-REF fotokomórki refleksyjne	209,00
41812/001	Para fotokomórek ER4-N	145,00
32386	Fotokomórki natynkowe FTE	95,00
ZOOM Z180	Fotokomórki natynkowe z z obrotową głowicą +/- 90st. Zas.12-24 Vac/dc	149,00
ZOOM Z180B	Fotokomórki natynkowe z z obrotową głowicą +/- 90st. Zas.nad. bateryjne	219,00
41810/050	Ochroniacz lustra fotokomórki ER-REF	45,00
41812/050	CAL słupek aluminiowy do fotokomórek ER4-N	109,00
41812/054	Metalowe mocowanie fotokomórek ER4-N (kpl. 2 szt)	29,00
41830/006	PM 12 włącznik kluczykowy metalowy	149,00
41840/006	ET2-N lampa sygnalizacyjna 24VDC	139,00
41841/009	ET20-N lampa sygnalizacyjna 230V z przerywaczem	95,00
LUCE-0 LED	Lampa sygnalizacyjna LED 12/24 V AC/DC	99,00
FLASH-LINE	Lampa sygnalizacyjna LED 12/24 V AC/DC (praca ciągła lub błyskowa)	109,00
41801/004	Detektor magnetyczny 1-kanalowy 230V	1 099,00
41801/005	Detektor magnetyczny 1-kanalowy 230V	1 399,00
41080/008	ES3 zamek elektromagnetyczny	299,00
41080/005	CL1 wkładka zamka jednostronna	59,00
41080/004	CL2 wkładka zamka dwustronna	99,00
41080/001	CB3 chwytak pionowy języka zamka ES3	35,00
41850/002	Listwa krawędziowa 1,5 m	279,00
41850/003	Listwa krawędziowa 2 m	309,00
41850/004	Listwa krawędziowa 3 m	335,00

Niniejszy cennik nie stanowi oferty w rozumieniu prawa i jest  
publikowany jedynie dla celów informacyjnych.  
Ceny i specyfikacje mogą ulec zmianie bez uprzedniego powiadomienia.

**Ceny zawarte w ofercie nie zawierają  
podatku VAT – 23%**

**Wszystkie urządzenia firmy URMET i APRIMATIC  
posiadają certyfikat jakości ISO 9001**

**Konsultacje techniczne w zakresie systemów  
AUTOMATYKI BRAM**

**tel. (0-42) 616 21 28  
tel. (0-42) 616 10 80**



**MIWI-URMET Sp. z o.o.**

ul. Pojezierska 90A

Tel. (+48 42) 616 21 00

e-mail:  
miwi@miwiurmet.com.pl

Ostatnia aktualizacja: 01/07/2011 (AP)